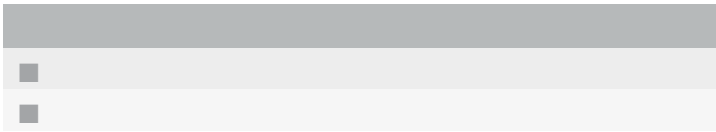
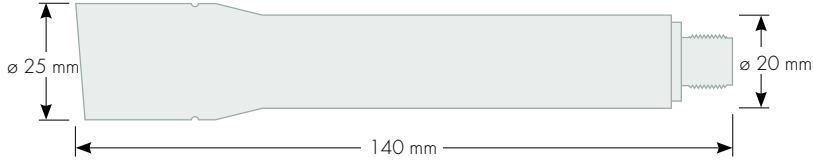
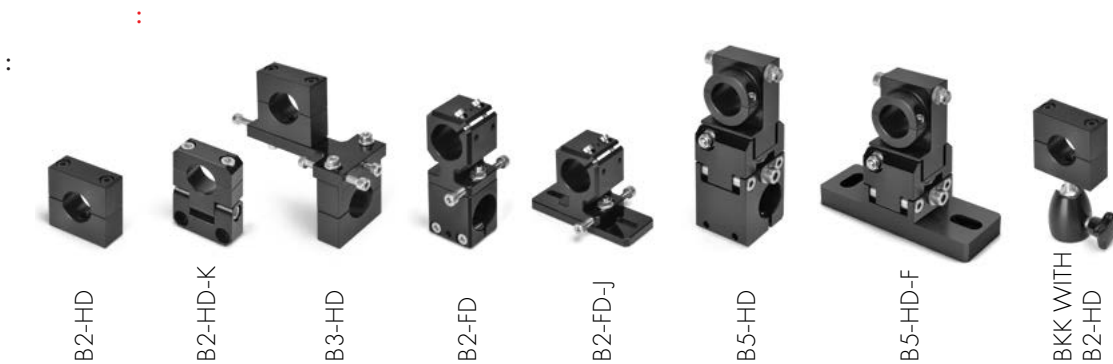
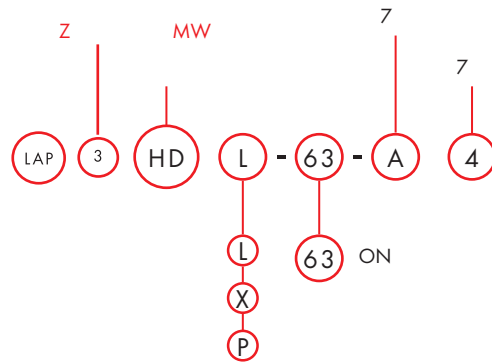


XtrAlign HD LASER



A	80°
B	30°
C	20°
D	10°
E	40°
K	38°
L	62°
P	

技術データ	
レーザータイプ/色	ダイオード/赤
波長	635nm
出力	1~30mW
照射角	80°
発散角	0.5mrad
動作電圧	12~30VDC
消費電力	<200mA
保護等級	IP67
耐衝撃性	IK10
寸法/重量	L:140mm×φ25mm(先端部)/φ20mm(固定部)、220g
電源コネクタ	M12、4芯
使用環境条件	温度:-10~+40℃ 湿度:35~90%結露無き事
平均寿命	>30,000時間(周囲温度25℃)



電源ケーブル:



アングルタイプ: 2m/5m/10m/16m/20m
ストレートタイプ: 5m/16m

コネクタ:



アングルタイプ
ストレートタイプ

 ラインレーザー

型式	出力	線長* 照射角80°(A)	レーザークラス				
			80°(A)	40°(E)	30°(B)	20°(C)	10°(D)
LAP 1 HDL	1 mW	最長 1 m	1	1	1	1	1
LAP 3 HDL	3 mW	最長 2 m	1	1	2	2	2
LAP 5 HDL	5 mW	最長 4 m	1	2	2	2	2
LAP 10 HDL	10 mW	最長 6 m	2	2M	2M	2M	2M
LAP 15 HDL	15 mW	最長 10 m	2	2M	2M	2M	2M
LAP 30 HDL	30 mW	最長 20 m	2M	3R	3R	2M	3R

 クロスレーザー

型式	出力	線長/** 照射角38°(K)/62°(L)	レーザークラス	
			38°(K)短線	62°(L)長線
LAP 1 HDX	1 mW	60 cm/90 cm	1	1
LAP 3 HDX	3 mW	60 cm/90 cm	1	1
LAP 5 HDX	5 mW	60 cm/90 cm	1	2
LAP 10 HDX	10 mW	60 cm/90 cm	2	2M
LAP 15 HDX	15 mW	60 cm/90 cm	2	2M
LAP 30 HDX	30 mW	60 cm/90 cm	2M	2M

LAP 1 HDP	1 mW	2
LAP 3 HDP	3 mW	3R
LAP 5 HDP	5 mW	3R
LAP 10 HDP	10 mW	3B
LAP 15 HDP	15 mW	3B
LAP 30 HDP	30 mW	3B

*標準照射角度時、線長は周囲環境、表面からの高さ、取付け角度に依存する。
**照射距離1m。

LAP GmbH

Laser Applikationen

Zeppelinstrasse 23
21337 Lueneburg
Germany

Phone +49 4131 9511-95

Fax +49 4131 9511-96

Email info@lap-laser.com

