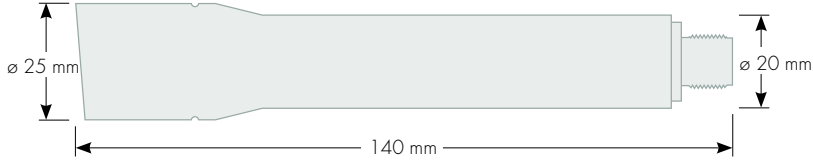


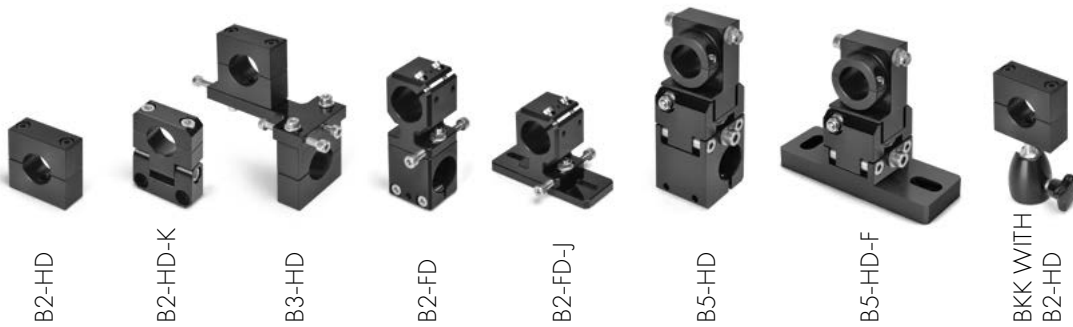
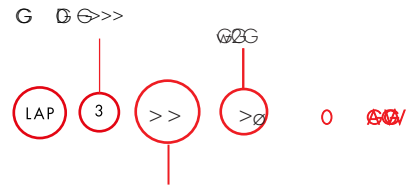
XtrAlign FD LASER



ラインレーザー

型式	出力	線長	レーザークラス
LAP 1 FDL	1 mW	最長 1 m	1
LAP 3 FDL	3 mW	最長 2 m	1
LAP 5 FDL	5 mW	最長 4 m	1
LAP 10 FDL	10 mW	最長 6 m	2
LAP 15 FDL	15 mW	最長 10 m	2
LAP 30 FDL	30 mW	最長 20 m	2

*標準照射角度時、線長は周囲環境、表面からの高さ、取付け角度に依存する。



B2-HD

B2-HD-K

B3-HD

B2-FD

B2-FD-J

B5-HD

B5-HD-F

BKK WITH
B2-HD



LAP GmbH

Laser Applikationen

Zeppelinstrasse 23
21337 Lueneburg
Germany

Phone +49 4131 9511-95

Fax +49 4131 9511-96

Email info@lap-laser.com



www.LAP-LASER.com



株式会社

TEL:03-3765-1188 FAX:03-3765-1713

URL: <http://www.tomitaj.co.jp/>

information@tomitaj.co.jp